

Ürün Kodu: WL0108

2.4GHz 8dBi Dış Mekan Çok Yönlü Anten

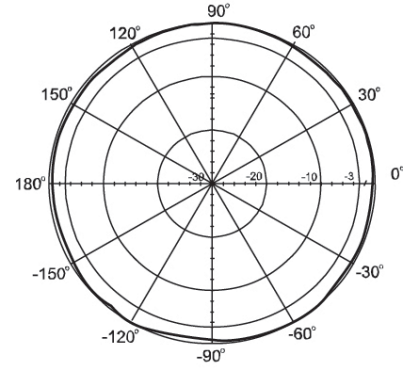
Teknik Özellikler:

Frekans Aralığı	2400-2500 MHz
Kazanım	8 dBi
VSWR	2.0: 1 Max.
Polarizasyon	Doğrusal / Dikey
Direnç	50 Ω
HPBW / Yatay	360°
HPBW / Diket	15°
Downtilt	0°
Güç Tüketimi	10W (cw)
Konnektör	N Dişi
Rüzgar Dayanım Hızı	216 km/s
Çalışma Sıcaklığı	-40°C to +80°C
Nem	95% @55°C
Yıldırım Koruması	DC Topraklama
Kaplama Rengi	Gri – Beyaz
Kaplama Malzemesi	Fiber glass
Ağırlık	340g
Ebat	19x520 mm

Paketleme Bilgisi:

- Paket Ebatı : 82x605x85 mm
- Paket Ağırlığı : 0.57 kg
- Koli Ebatı : 620x195x200 mm
- Koliadaki Ürün Adedi : 4 Adet
- Koli Ağırlığı : 2.89 kg

H-plane Co-polarization Pattern



V-plane Co-polarization Pattern

